

ACCESSORY: TX100

高阻网络搭线附件配合IPX使用

TX100的产品特点

- 提供两个网络接口连接到录音设备
- 将网络上的数据分成上行数据流和下行数据流
- 采用高阻搭接10/100M以太网，对原网络连接没有影响
- 不影响原有网络连接，无需分配给TX100网络MAC/IP地址
- 可连接于各种主流的网络设备，有很好的兼容性
- 提供双电源接口，供高可靠性应用的双电源供电使用



早在1991年, Ai-Logix就已经开始为高端录音系统的应用设计专用的录音板卡, 这些录音板卡既可以用于交换机的模拟线和数字线的录音, 也可以用于无线的对讲系统的线路的录音。既可以用于被动式搭线录音, 也可以用于会议式主动录音。既可以用于各种公网线路的录音, 又可以用于各种企业交换机的录音。Ai-Logix录音卡正在成为各种高品质录音系统的标准部件, 统一的API和统一的平台及全面的录音解决方案为广大的高品质录音系统生产商提供了最优的选择。

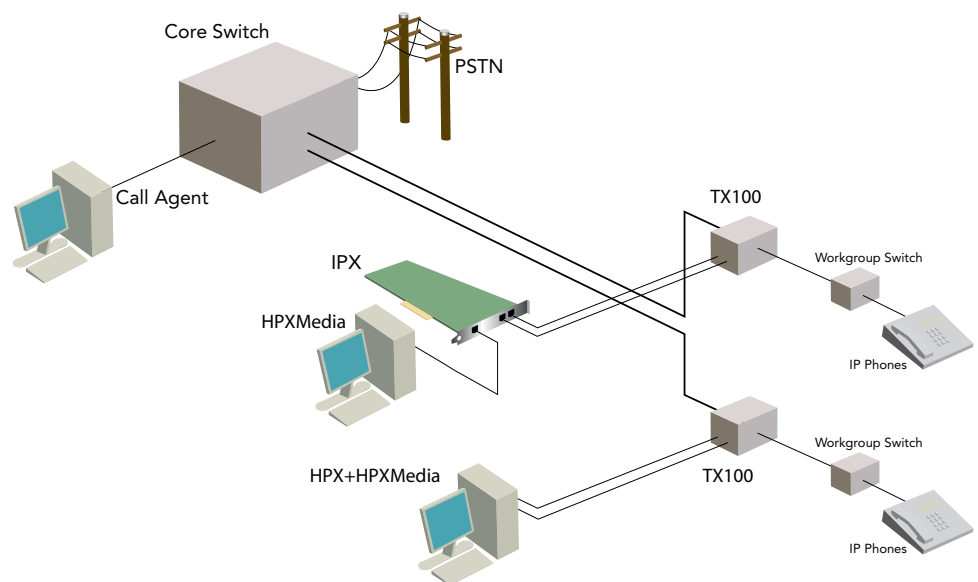


产品的主要特点

TX100是一个高阻以太网搭线盒, 通过高阻串接连接在网线上, 并将数据分成上行的数据流和下行的数据流。再将两个方向的数据流通过TX100的网络接口发送给IPX。

TX100可以连接在两个网络设备之间的任何位置, 独特的高阻电路设计保证了无论通电与否, TX100的连接都不会影响原有的网络通讯。

TX100 产品应用图示



SMARTWORKS
INTELLIGENT COMPUTER TELEPHONY

ACCESSORY: TX1000

高阻网络搭线附件配合IPX使用

TX1000的产品特点

- 能够处理满负荷的双向网络 (10/100/1000)
- 支持VLAN过滤功能
- 网络通透
- 全双工监测
- 自动匹配
- 冗余电源 (可选)
- 可上架 (可选)



产品的主要特点

TX1000不需要使用镜像网络端口,可直接搭接千兆网络,不会丢失数据包。

可配置在两个网络设备之间的任何地方,不会破坏供电以太网(POE)网络,不会损耗网络上的任何能量。不会破坏供电以太网(POE)网络,不会损耗网络上的任何能量。

网络配置:

由于TX1000搭接在网络中不需要MAC地址和IP地址,所以在整个网络中不可见,也不会影响原有网络。

混合功能:

当TX1000设置为混合模式后,可将网络中的上行和下行数据混合在一个网口输出,也可以将不同的网络数据混合在一个网口输出。

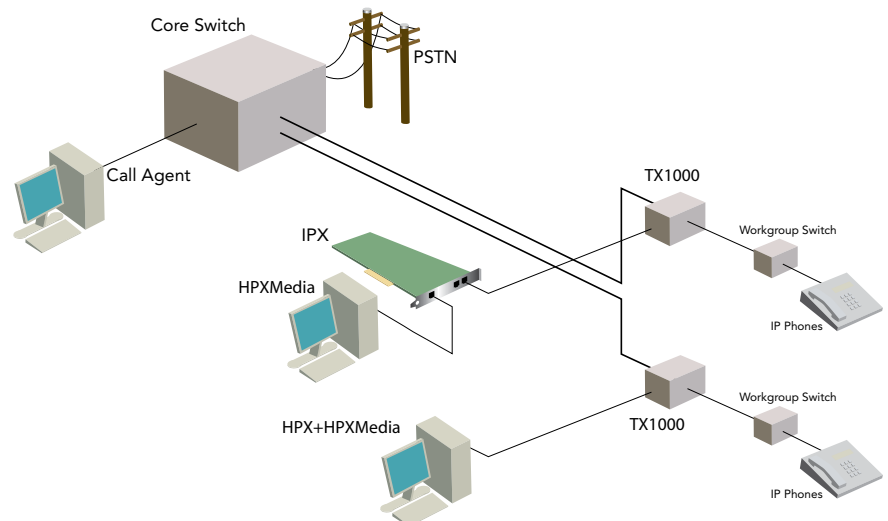
备份功能:

当TX1000设置为混合模式后,如果TX1000串行搭接在原有网络,配合IPX或HPX使用时,可以构建双备份的录音系统;如果TX1000连接网络中的镜像端口,可以构建更多备份的录音系统。



早在1991年, Ai-Logix就已经开始为高端录音系统的应用设计专用的录音板卡,这些录音板卡既可以用于交换机的模拟线和数字线的录音,也可以用于无线的对讲系统的线路的录音。既可以用于被动式搭线录音,也可以用于会议式主动录音。既可以用于各种公网线路的录音,又可以用于各种企业交换机的录音。Ai-Logix录音卡正在成为各种高品质录音系统的标准部件,统一的API和统一的平台及全面的录音解决方案为广大的高品质录音系统生产商提供了最优的选择。

TX1000 产品应用图示



Ai-Logix
An AudioCodes Company

技术规格见后 →
TX100 / TX1000

产品技术规格 · TX100 / TX1000

物理规格

TX100 / TX1000

体积大小:.....3.2cm高 x 14.1cm宽 x 13.3cm长
类型:.....外置, 可以上架 (上架的组件可选配)
电源:.....TX100: 单电源12VDC/200mA
TX1000: 双电源12VDC/200mA

LEDs

电源显示power indicator
数据传送显示traffic activity indicators

主机接口

2个10/100M RJ45网络接口:.....Network Ports two 10/100 RJ45
2个10/100M RJ45高阻搭线接口:.....Tap Out Ports two 10/100/1000 RJ45
接线接口:.....specifications
IEEE 802.3屏蔽8针:.....IEEE 802.3 compliant shielded 8-pin

网线要求

CAT 5五类线 cable CAT 5 (straightthrough)

安全和认证

安全Safety:.....IEC60950-1 (pending)
放射性EMI:.....EN55022:1994 + A1:95 + A2:97, EN55024:1998 + A1:01 +
A2:03 and FCC CFR 47 part 15 subpart B: 2005

相关产品型号列表

TX100/TX1000
TX100/TX1000电源
TX100/TX1000上架附件