

ACCESSORY: TX100

10/100M IP네트워크라인 병렬접속장비 (임피던스구조)

TX100 제품특징

- 네북취보드와 랜케이블 연동장비
- 네트워크 데이터들을 UP/DOWN방향으로 분리하여 전송
- 임피던스 방식으로 10/100M네트워크에 연동되어 사용, 네트워크 데이터전송에 아무런 영향없이 작동
- 네트워크망에 영향이 미치지 않으며 MAC/IP주소 할당이 필요없음
- 여러가지 네트워크장비로 데이터를 전송하여줄 수 있는 양호한 호환성
- 듀얼전원으로 설계되어 있어 안정성 보장(전원이 꺼질 경우에도 네트워크 운행에 영향주지 않음)



1991년부터 Ai-Logix사는 음성녹취 시스템을 상대로 CTI음성보드제품 개발에 주력해 오고있습니다. Ai-Logix사 음성녹취보드는 아날로그, 디지털 또는 IP환경에 접속되어 완벽한 녹취기능들을 구현할 수 있으며 무선통화에 대한 녹취도 지원되고 있습니다. 동일한 API 사용, Passive 방식 병렬연결 음성녹취, Active 방식 단말연결 회의녹취(Single Step Conference Logging), 다양한 교환기 환경에 접속할 수 있는 등 많은 장점들을 가지고 있는 동시에 녹음시스템에 필요한 모든 기능들을 갖추고 있어 고품질 음성녹음시스템에 필수적인 선택으로 되고 있습니다.

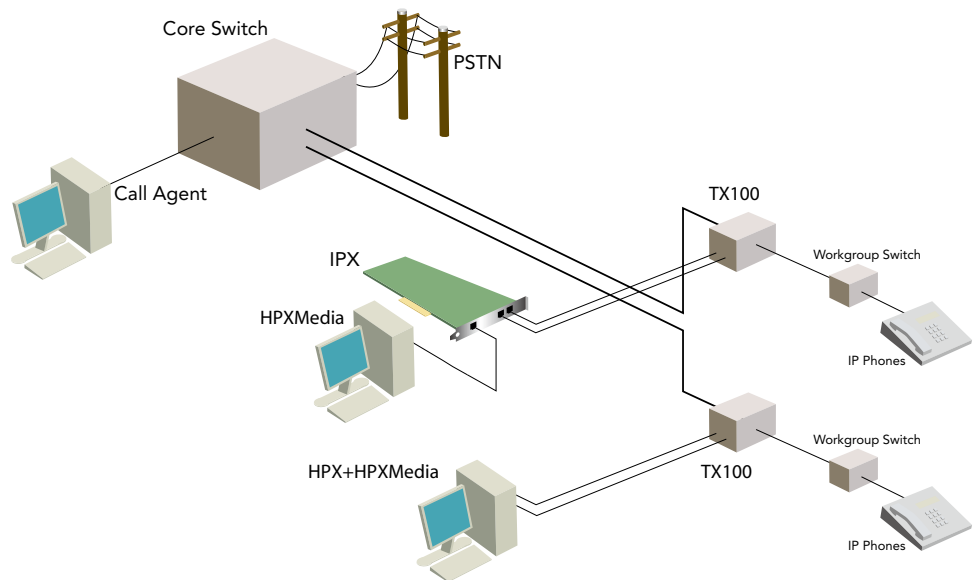


제품주요기능

TX100은 임피던스 구조로 설계된 네트워크 접속장비 입니다. TX100은 네트워크에서 전송되고 있는 데이터들을 UP/DOWN방향으로 분리하여 ATX,BTX 두 포트를 통하여 IPX에 전송하여 줍니다.

TX100은 네트워크라인의 모든 위치에 연동이 가능하며 임피던스 구조로 되어 있어 네트워크환경에서의 데이터 전송 등 정상적인 네트워크운행에 영향을 주지 않으며 전원이 꺼질 경우에도 네트워크의 데이터전송을 보장해 줍니다.

TX100 제품사용 연결구성도



ACCESSORY: TX1000

10/100/1000M IP네트워크라인 병렬접속장비 (임피던스구조)

TX1000제품특징

- 10/100/1000M네트워크에 대한 완벽한 지원
- VLAN네트워크 필터링기능
- Power Over Ethernet (PoE)
- 이중화 모니터링(Full-Duplex)
- 네트워크환경 자동인식
- Redundant Power듀얼전원
- 고정할 수 있는 패널 제공 (구매시 선택 가능)



제품주요기능

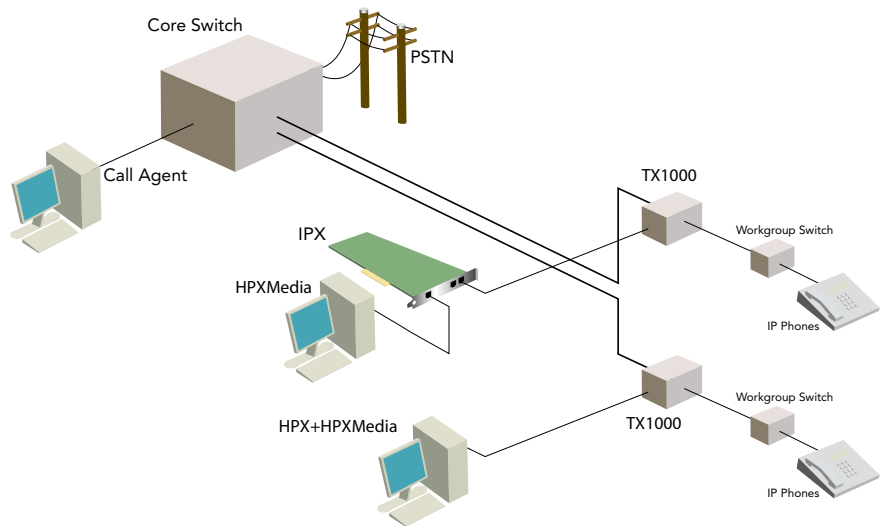
TX1000은 네트워크교환기나 스위치의 Mirror Port를 사용하지 않고 직접 네트워크라인에 접속되어 사용되기에 녹취유실이나 이벤트유실문제를 완벽히 해결할 수 있습니다.

네트워크라인의 모든 위치에 연동할 수 있으며 네트워크환경의 (POE)구조에 영향을 주지 않으며 어떠한 네트워크 자원도 점용하지 않습니다.



1991년부터 Ai-Logix사는 음성녹취 시스템을 상대로 CTI음성보드제품 개발에 주력해 오고있습니다. Ai-Logix사 음성녹취보드는 아날로그, 디지털 또는 IP환경에 접속되어 완벽한 녹취기능들을 구현할 수 있으며 무선통화에 대한 녹취도 지원되고 있습니다. 동일한 API 사용, Passive 방식 병렬연결 음성녹취, Active 방식 단말연결 회의녹취(Single Step Conference Logging), 다양한 교환기 환경에 접속할 수 있는 등 많은 장점들을 가지고 있는 동시에 녹음시스템에 필요한 모든 기능들을 갖추고 있어 고품질 음성녹음시스템에 필수적인 선택으로 되고 있습니다.

TX1000 제품사용 연결구성도



제품규격 · TX100 / TX1000

제품규격

TX100 / TX1000

제품사이즈:.....3.2cm H x 14.1cm W x 13.3cm D
제품유형:.....외장형, 고장 가능한 선반틀 제공(추가구매 필요)
전원:.....듀얼 12VDC/200mA

LEDs

전원표시 power indicator
데이터전송표시 traffic activity indicators

서버 인터페이스

2개 10/100M RJ45네트워크접속:.....Network Ports two 10/100 RJ45
2개 10/100M RJ45임피던스구조:.....Tap Out Ports two 10/100/1000 RJ45
접속포트:.....specifications
IEEE 802.3 8 pin:.....IEEE 802.3 compliant shielded 8-pin

랜케이블

CAT 5 Cable CAT 5 (straightthrough)

안전 및 인증

안전성 기준 Safety:.....IEC60950-1 (pending)
방사성 EMI:.....EN55022:1994 + A1:95 + A2:97, EN55024:1998 + A1:01 +
A2:03 and FCC CFR 47 part 15 subpart B: 2005

제품모델 리스트

TX100/TX1000
TX100/TX1000 전원
TX100/TX1000 Blank Panel